

Características

- ▶ Fabricada em aço-carbono, com pintura em epóxi preto.
- ▶ Tratamento anti-corrosivo.
- ▶ Acabamento em aço inox.
- ▶ Fechadura para acesso aos componentes eletrônicos.
- ▶ Iluminação frontal, com chave liga/desliga, e 3 opções de cores (verde vermelho e azul).
- ▶ Sistema de amortecimento do giro dos braços.
- ▶ Reforços estruturais.
- ▶ Fácil instalação.
- ▶ Travamento automático dos braços.
- ▶ Liberação feita através do reconhecimento da impressão digital.
- ▶ Opção para instalação de braços anti-panico.
- ▶ Guarda corpo opcional.
- ▶ Plataforma opcional.
- ▶ Exclusivo sistema de hibernação quando o equipamento encontra-se sem energia da rede elétrica, o que oferece maior proteção contra descarga total da bateria evitando desgaste precoce.
 - ▶ Os dados são gravados em um cartucho USB. Este modo de gravação oferece proteção contra perda de dados, pois o cartucho USB não é afetado caso o equipamento venha a sofrer alguma pane ou descarga elétrica.
 - ▶ Duas capacidades de armazenamento de digitais. Opção para 1900 digitais (padrão) ou 9500 (opcionais).
 - ▶ Permite formatação da memória que será utilizada para os cadastros, podendo-se definir o espaço para lista de acesso, tabelas de horários, escalas, feriados, mensagens específicas, funções e acionamentos, moldando-se completamente conforme as necessidades do cliente.
 - ▶ Memória expansível que pode armazenar até 65000 registros.
 - ▶ Aviso no display de quando a memória de registros está a 50% e 100% ocupada.
 - ▶ Possui No-Break interno. O equipamento funciona com ou sem energia com aviso no display da ocorrência da falta de energia.
 - ▶ Disposição para a ligação de até 3 reles para acionamento de sirenes, lâmpadas, fechaduras magnéticas entre outros acessórios de sinalização.
 - ▶ Atualização de firmware (programa residente na placa do equipamento) via software, evitando a remoção de componentes do equipamento.
 - ▶ Possui calendário perpétuo. Este calendário opera mesmo se o equipamento ficar durante 1 ano sem energia, realizando o ajuste automático de virada de dia, semana e mês, sem perder a data e a hora configuradas.
 - ▶ Configuração do horário de verão para mudança automática do relógio.
 - ▶ Contém menu interno de configurações, para ajustar o funcionamento da comunicação e realizar cadastro de digitais no próprio equipamento.
 - ▶ Trabalha com vários modos de comunicação. Com isso ele se torna um equipamento que é moldável a necessidade do cliente.
 - ▶ Opera em vários modos de comunicação, podendo estar em comunicação direta com um computador (on-line) ou Standalone, podendo também trabalhar com dois modos simultaneamente.
 - ▶ Exclusivo sistema de funções específica que permite exibir para matrículas específicas mensagens por meio de funções configuradas via software, a grande vantagem desse recurso é que a mensagem pode ser visualizada sem a necessidade de geração do registro.
 - ▶ Opera com Autoon, função que permite a verificação da digital somente colocando o dedo no sensor, sem a necessidade de digitar a matrícula, utilizar o crachá ou tecla de verificação disponível no teclado. Essa função pode ser ativada via software pela configuração via menu.
 - ▶ Verificação da impressão digital em modo On-line sem a necessidade de cadastro do funcionário no equipamento, somente no computador onde o software (Henry Configurações 7x) esta operando.
 - ▶ A leitora pode ser configurada para trabalhar com cartões que tenham uma quantidade específica de dígitos, entre 3 e 20 dígitos, sendo que pelo padrão de operação do equipamento apenas 8 são validos.
 - ▶ Configuração de horários para acionamento de sirene, indicando o inicio do expediente e o termino do mesmo, entre as indicações.
 - ▶ Recurso de Anti-PassBack para funcionamento Offline.



- ▶ Faz o controle de reentrada On-line, com configurações feitas via software (Henry Configurações 7x) é possível controlar o acesso duplicado e o tempo de bloqueio para realizar os acessos.
- ▶ Para maior segurança da configuração realizada pelo menu do equipamento permite-se ativar uma senha de segurança, definida via software (Henry Configurações 7x) de 5 dígitos.
- ▶ Software para configuração e gerenciamento fornecido gratuitamente (Henry Configurações 7x).

Operacional

- ▶ Teclado: 16 teclas sendo 12 em padrão telefônico e 4 teclas adicionais de função.
- ▶ Display: Cristal líquido (LCD) 16 caracteres x 2 linhas com backlight (iluminação do display) opcional.
- ▶ Sensor Biométrico: Tipo ótico com resolução de 500 DPI, mais resistente a desgaste, riscos e de alto desempenho na verificação da impressão digital.
- ▶ Modo da verificação das digitais: 1:1 (reconhecimento feito com a prévia digitação da matrícula e em seguida colocando o dedo no sensor biométrico) ou 1:N (reconhecimento feito apenas colocando o dedo no sensor biométrico).
- ▶ AutoOn: Verificação da digital em modo 1:N (reconhecimento feito apenas colocando o dedo no sensor biométrico), O AutoOn pode ser ativado ou desativado via software ou pela configuração via menu.
- ▶ Capacidade de armazenamento de digitais: Permite armazenar até 9.500(4) digitais, podendo ter até 10 digitais para uma única matrícula e não possui limite para o cadastro de digitais máster (digital de administrador para acesso ao menu interno do equipamento e liberação de outras matrículas que estejam com o acesso negado).
- ▶ Quantidade de registros: Capacidade para 16.000 registros(1)(2), expansível para até 65.000 registros(1)(3).
- ▶ Modo de gravação de dados: Em um cartucho USB de memória não volátil, com um tempo de retenção dos dados maior que 200 anos.
- ▶ A capacidade de sua memória pode ser de 2M ou 8M.
- ▶ Gerenciamento de memória: Permite formatação da memória para aumentar ou diminuir o número de funções, feriados (armazena até 365 feriados), horários de sirene, lista de acesso, tabelas de horário dos funcionários e mensagens específicas (armazena até 1600 mensagens(1)(6)). A quantidade de cada recurso é configurada via software.
- ▶ Modo de comunicação: Trabalha com 4 modos diferentes de comunicação, podendo ser Online (tempo real), Offline, OnOff e OnOff + Controle de Acesso.
- ▶ Comunicações: Em serial RS232 e RS485 nativas na placa, opcional TCP/IP nativo na placa. Também como opcional pode-se utilizar a comunicação através de Modem externo, GSM (celular), GPRS (celular), Wi-Fi (rede sem fio) ou USB.
- ▶ Velocidade de comunicação (Serial RS232 e Serial RS485): 9.600bps, 19.200bps, 57.600bps e 115.200bps (4 velocidades distintas).
- ▶ Atualização: Possui a capacidade de atualização do firmware (programa residente na placa) via software, sem a necessidade de remoção de componentes do equipamento.
- ▶ Menu Interno: Contém um menu próprio que facilita a configuração local do equipamento. Pode ser configurada uma senha com 5 dígitos para o acesso ao menu de configurações do equipamento.
- ▶ Recuperação de registros: Os registros podem ser recuperados mesmo após uma coleta.
- ▶ Funções: Programação de até 100 funções diferentes para controle de acesso.
- ▶ Travar funções: Permite configurar uma função como padrão, para que todos os registros realizados no equipamento sejam gravados com a função selecionada, os registros realizados com outras funções não serão gravados com a função configurada como padrão.
- ▶ Funções Específicas: Esse recurso permite a utilização das funções para exibição de mensagens para matrículas específicas.
- ▶ Revista individual: O equipamento emite uma mensagem no display e um sinal sonoro para indicar a necessidade de revista do usuário, podendo ser configurada a percentagem de sorteio.
- ▶ Acionamentos: Possui controle para até cinco acionamentos distintos, com as opções de controle de sirene, acionamento somente para entrada, somente para saída, entrada e saída e pictograma bidirecional ou acionamento conforme configuração de lista de acesso.
- ▶ Lista de acesso: É possível programar uma lista de acesso de até 16.000 matrículas(1), permitindo-se configurar nessa lista os funcionários que deverão ter acesso negado ou liberado no equipamento e a configuração de tabelas de horários individuais para os funcionários. Pode-se definir ainda quais usuários terão períodos de bloqueio ou quais usuários terão suas digitais verificadas ao gerar o registro de acesso.
- ▶ Lista de Horários: Trabalha com até 30.000 horários diferentes(5).
- ▶ Horários de sirene: Programação de até 16.000 horários diferentes ao dia.
- ▶ Horário de verão: Programável e que evita a necessidade de fazer ajustes manuais nos dias do início e final do horário de verão.
- ▶ Funcionamento em online: Quando o equipamento estiver operando em modo online, é permitido realizar o cadastro de inúmeras escalas, tabelas de horário e matrículas para lista de acesso, pois sua quantidade depende da capacidade do servidor onde o software (Henry Configurações 7x) está operando.
- ▶ Quantidade de dígitos da matrícula: Opera com cadastro de matrículas de 3 até 8 dígitos no padrão livre.



- ▶ Quantidade de dígitos do crachá: O equipamento pode trabalhar com crachás de 3 até 20 dígitos, sendo que por padrão do equipamento somente 8 dígitos serão válidos (a seleção dos dígitos válidos é feita via software).
- ▶ Leitor de códigos de barras: Lê os padrões 2 de 5 intercalado e não intercalado e 3 de 9.
- ▶ Leitor de códigos de barras Scanner e Pistola (opcional): Em Wand Emulation para os padrões 2 de 5 intercalado e não intercalado e 3 de 9.
- ▶ Rádio Frequência (opcional): Tag ativo Henry.
- ▶ Leitor Magnético (opcional): Captura até 20 dígitos no padrão ABA-TRACK 2, sendo que por padrão do equipamento somente 8 dígitos serão válidos (seleção de dígitos válidos configurados via -software).
- ▶ Leitor Proximidade (opcional): Suporta a leitora Henry além de se compatível com modelos de outros fabricantes.
- ▶ Leitor Mifare (Smart Card Contactless) (opcional): Suporta o padrão MIFARE Standard 1K e Plus 4K.
- ▶ Desligamento automático (opcional): Tempo configurável para desligamento parcial do equipamento quando encontra-se sem energia da rede elétrica, permitindo uma duração maior da bateria.
- ▶ Revista individual: O equipamento emite uma mensagem no display e um sinal sonoro para indicar a necessidade de revista do usuário, podendo ser configurada uma porcentagem de sorteio.
- ▶ Mensagens específicas: As mensagens são totalmente configuráveis, suportando várias mensagens específicas diferentes para os usuários (a quantidade de mensagens varia conforme o gerenciamento feito na memória).
- ▶ Mensagens padrão: É possível configurar as mensagens que serão exibidas quando os funcionários gerarem registros de entrada ou saída e quando o equipamento estiver em stand by.
- ▶ Coleta de dados: Os registros de acesso realizados pelos funcionários podem ser coletados de 4 formas diferentes, manualmente, automaticamente, assim que os registros são detectados ou coleta agendada (para que esse modo de coleta funcione, o servidor onde o Henry Configurações 7x esta deve estar operando e conectado ao equipamento).
- ▶ Integração do equipamento com outros softwares: O equipamento pode ser integrado a qualquer software desenvolvido sobre o SDK para integradores fornecido pela Henry.
- ▶ Sistema interno de monitoramento do circuito: Possui um sistema interno de monitoramento dos níveis de tensão do circuito, sendo ainda supervisionado por Watchdog.

- (1) Valores calculados para matrículas de quatro dígitos.
- (2) Cartucho USB de 2M.
- (3) Cartucho USB de 8M.
- (4) Varia entre 1900 ou 9500 digitais
- (5) Combinação entre os horários.
- (6) Valores calculados com mensagens contendo apenas uma matrícula.

Ambiente

Temperatura de Operação: - 15°C a 55°C (sem condensação).
Temperatura para Estocagem: - 20°C a 60°C.
Faixa de umidade para funcionamento: 0% a 95%.
Nível aceitável de luz para funcionamento: 3000 lux.

Mecânica

Altura: 104,02 cm.
Profundidade (com os braços): 67,60 cm.
Profundidade (sem os braços): 23,12 cm.
Largura: 130,85 cm.

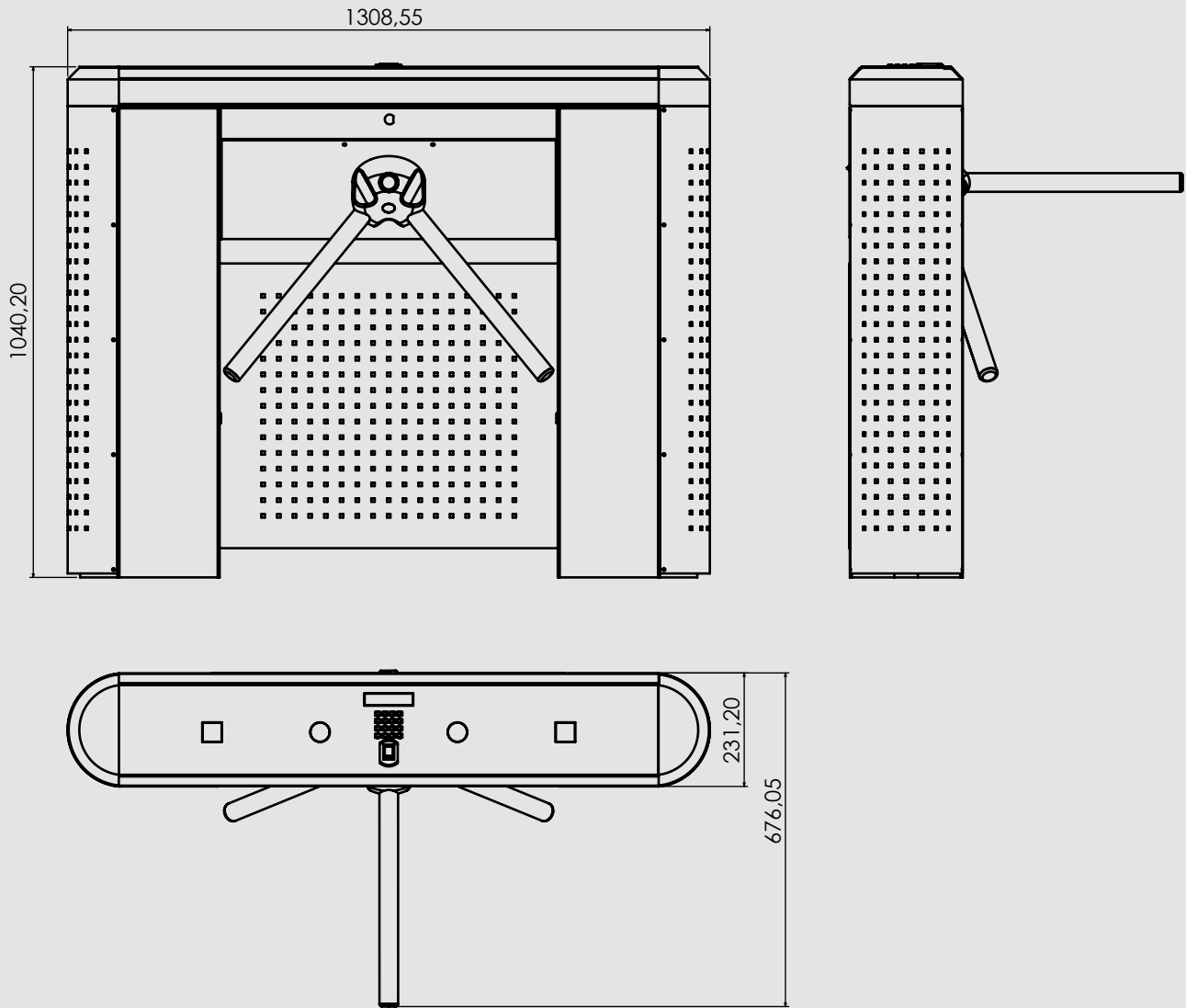
Elétrica

Fonte chaveada: 90 a 265 V AC ~.
Tensão de operação: 12 v.
Potência média: 3,1W.
Consumo médio de corrente: 260 mA.
Bateria interna: 12 V para alimentação em caso de falta de energia (no-break interno).
Tempo médio de funcionamento sem energia: 24 horas(7).

- (7) Dependendo da carga da bateria.



Medidas Mecânicas:



Unidade: mm

